

PVC-Saugnapfe, transparent, Härte Shore A ca. 65°. Bei größerem Bedarf auch in anderen Farben. 

PVC suction cups, transparent, shore hardness A approx. 65°. According to requirements also in other colors. 

Ventouses PVC, transparent, dureté Shore A environ 65°. Lors d'une grosse commande livrables dans d'autres couleurs. 

**Artikel**

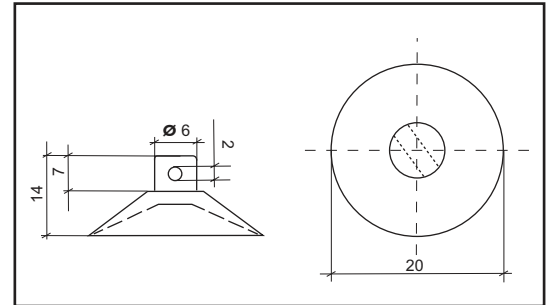


**Artikelnummer**

**I.I.2050 L**

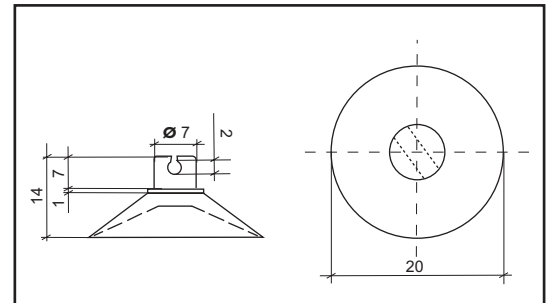
Saugnapf Ø 20mm  
mit Querloch 2mm  
Suction cup Ø 20mm  
with transversal hole 2mm  
Ventouse Ø 20mm  
avec trou transversale 2mm

**Technische Beschreibung**



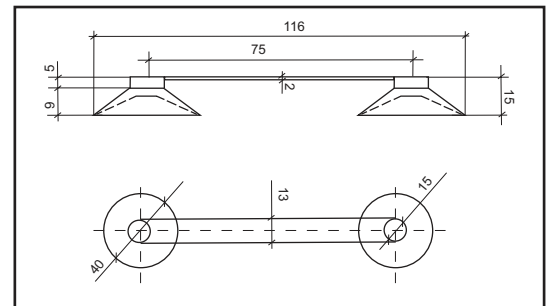
**I.I.2050 LS**

Saugnapf Ø 20mm  
mit Querloch 2mm und Schlitz  
Suction cup Ø 20mm  
with transversal hole 2mm and slot  
Ventouse Ø 20mm  
avec trou transversale 2mm et échancrure



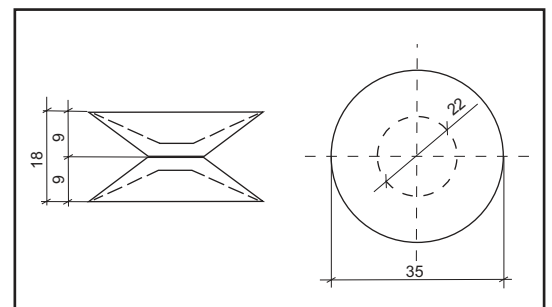
**I.I.40 Lasche**

Sauglasche mit 2 durch einen Steg  
verbundenen Saugnapfen Ø 40mm  
PVC suction latch with 2 cups Ø 40mm  
connected by a bar  
Patte-ventouse avec 2 ventouses  
réunies par une patte Ø 40mm



**I.I.3535 D**

Doppelsaugnapf Ø 35mm  
beidseitig  
Double-sided  
suction cup Ø 35mm  
Ventouse double face  
Ø 35mm



**I.I.30 ÖSEGROß**

PVC-Saugnapf Ø 30mm mit Öse  
(Innendurchmesser Ø 16mm)  
PVC suction cup Ø 30mm with eye  
(inside diameter Ø 16mm)  
Ventouse Ø 30mm avec boucle  
(diamètre intérieur Ø 16mm)

