

Maße nach DIN 16901

Artikel Nr.	d1	d2	h1	h2
1.3.100508	10 mm	5 mm	3 mm	4,5 mm
1.3.10071101.5	9,5 mm	7 mm	1,5 mm	8 mm
1.3.10071103	9,5 mm	7 mm	3 mm	8 mm
1.3.150610	15 mm	6 mm	3 mm	7 mm
1.3.1815103	18 mm	9 mm	10 mm	5 mm
1.3.19128.53 m.L.	19 mm	8 mm	4 mm	8 mm



Transparente und weiße Hemmfüßchen mit Schaft. Die weißen Hemmfüßchen sind aus SEBS gefertigt. Den 19mm Hemmfuß gibt es auch mit durchgehendem Loch. Diese Artikel haben keine Saugwirkung und verhindern ein Rutschen, wie z.B. in Schneidbrettern.

Transparente Hemmfüßchen mit Spitze. Diese Artikel verfügen nur über eine geringe Saugwirkung und verhindern ein Rutschen von z.B. Glasplatten oder Regalböden.



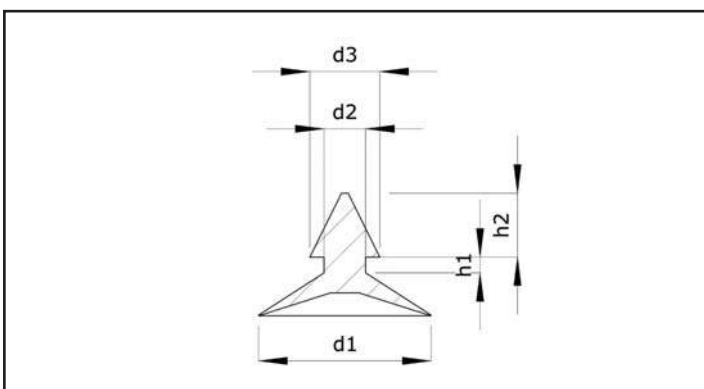
Transparent and white anti-slip plugs with shank-shape. The white items are made of SEBS. The 19mm version is also available with a hole. These items do not have any suction cup action but rather an anti-slip effect.

Transparent anti-slip plugs with cone-shaped head. These items have only a slight suction action and are used to avoid slipping of glass or shelves.



Bouchons antidérapantes transparentes et blanches. Les versions en blanc sont produites en SEBS. Une version en diamètre 19mm est aussi disponible avec trou traversant du haut en bas. Ces articles n'ont pas d'action de ventouse mais sont destinés à prévenir un glissement, p.ex. sous des planches à découper.

Bouchons antidérapants transparentes avec téton pointe. Ces articles sont sans effet notable de ventouse et destinés à prévenir le glissement p. ex. des plaques de verre ou sous des rayonnages.



Maße nach DIN 16901

Artikel Nr.	d1	d2	d3	h1	h2
1.3.131205	13 mm	5 mm	5,5 mm	4 mm	4 mm
1.3.140805	14 mm	5 mm	6 mm	2 mm	1,5 mm
1.3.181307	18 mm	4,5 mm	7 mm	2 mm	7 mm

