




PVC-Saugnapfe mit eingespritzter, verzinkter Schraube M4 x ca. 6mm, transparent, Härte Shore A ca. 65°, mit Edelstahl-Clip (unmontiert). Rostfreie Schrauben (DIN 4303) gegen Aufpreis. Bei größerem Bedarf Saugnapfe auch in anderen Farben. 

PVC suction cups with injected, galvanized screw M4xapprox.5mm, transparent, shore hardness A approx. 65° and high-grade steel clip (not assembled). Stainless screws (DIN 4304) against surcharge. According to requirements suction cups also in other colors. 

Ventouses PVC avec vis injectée, zinguée M4 x environ 5mm, transparent, dureté Shore A environ 65°, avec clip en inox (non monté). Vis inoxydable (DIN 4303) contre supplément. Lors d'une grosse commande ventouses livrables dans d'autres couleurs. 

Artikel

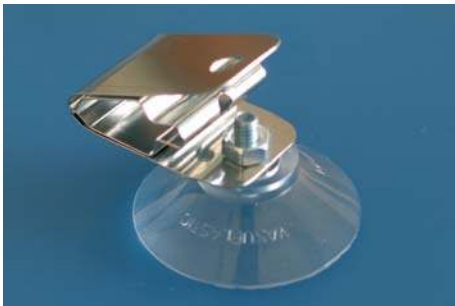
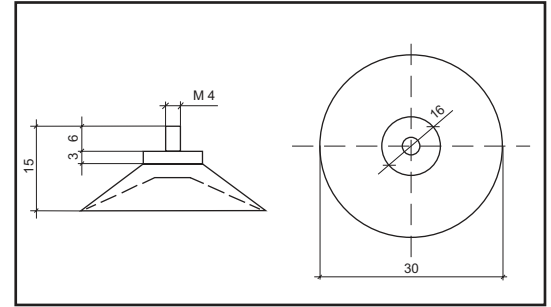
Artikelnummer

Technische Beschreibung



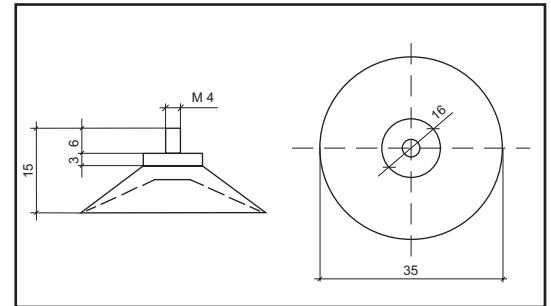
I.1.3005 Clip

Saugnapf Ø 30mm
mit Edelstahlclip (unmontiert)
Suction cup Ø 30mm
with high-grade steel clip (not assembled)
Ventouse Ø 30mm
avec clip en inox (non monté)



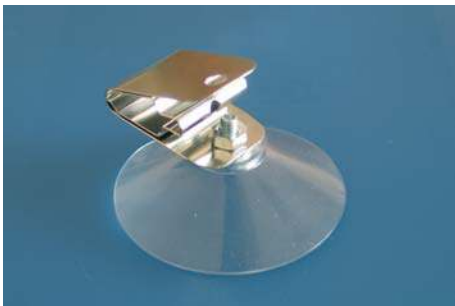
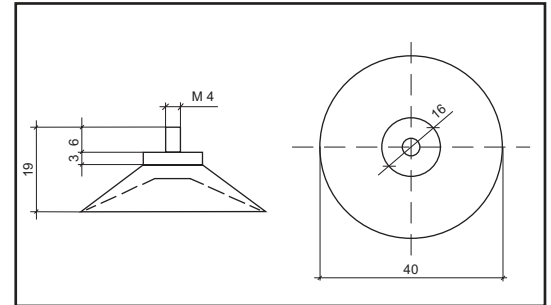
I.1.3505 Clip

Saugnapf Ø 35mm
mit Edelstahlclip (unmontiert)
Suction cup Ø 35mm
with high-grade steel clip (not assembled)
Ventouse Ø 35mm
avec clip en inox (non monté)



I.1.4005 Clip

Saugnapf Ø 40mm
mit Edelstahlclip (unmontiert)
Suction cup Ø 40mm
with high-grade steel clip (not assembled)
Ventouse Ø 40mm
avec clip en inox (non monté)



I.1.5005 Clip

Saugnapf Ø 50mm
mit Edelstahlclip (unmontiert)
Suction cup Ø 50mm
with high-grade steel clip (not assembled)
Ventouse Ø 50mm
avec clip en inox (non monté)

